



# МИНИСТЕРСТВО ОБРАЗОВАНИЯ САМАРСКОЙ ОБЛАСТИ

## РАСПОРЯЖЕНИЕ

от 06.10.2025 № 1280 *ж*

О проведении  
Самарского регионального чемпионата  
«Воздушно-инженерная школа» в 2025-2026 учебном году

В рамках общенациональной системы выявления и развития молодых талантов, в целях создания условий для ранней профориентации в космической отрасли, реализации творческого потенциала и удовлетворения образовательных потребностей, формирования инженерных компетенций и коммуникативных навыков молодежи:

1. Утвердить прилагаемые:

Положение о Самарском региональном чемпионате «Воздушно-инженерная школа» (далее соответственно – Положение, Чемпионат).

Состав оргкомитета Чемпионата.

2. Государственному бюджетному нетиповому общеобразовательному учреждению Самарской области «Самарский региональный центр для одаренных детей» (Липенской) провести Чемпионат в соответствии с прилагаемым Положением.

3. Территориальным управлениям министерства образования Самарской области (Баландиной, Безбожной, Гориной, Гороховицкой, Исаевой, Кочукиной, Куликовой, Каврыну, Русанову, Сазоновой, Сизовой, Светкину, Токаревой) и департаментам образования администраций городских округов Самара и Тольятти (Коковиной, Лебедевой – по согласованию) довести положение о проведении Чемпионата до сведения руководителей

образовательных организаций и организовать участие в Чемпионате обучающихся образовательных организаций, находящихся на подведомственной территории.

4. Контроль за выполнением настоящего распоряжения возложить на управление общего образования министерства образования Самарской области (Пряхину).

Заместитель министра  
образования  
Самарской области



Т.Е. Лапшова

УТВЕРЖДЕНО  
распоряжением министерства  
образования  
Самарской области  
от 06.10.2025 № 1280-р

**ПОЛОЖЕНИЕ**  
**о Самарском региональном чемпионате**  
**Воздушно-инженерной школы в 2025-2026 учебном году**

**1. Общие положения**

1.1 Настоящее положение о Самарском региональном чемпионате Воздушно-инженерной школы (далее – Положение) определяет миссию, цели, задачи, категории участников, порядок организации и проведения Самарского регионального чемпионата Воздушно-инженерной школы (далее – Региональный чемпионат), сроки, условия и этапы прохождения, порядок рассмотрения материалов, поступивших от участников Регионального чемпионата, и определение победителей.

1.2 Самарский региональный чемпионат Воздушно-инженерной школы – инженерно-техническое соревнование, включающее в себя несколько последовательных этапов, затрагивающих дисциплины, связанные с вопросами математики, физики, электротехники, механики, разработки и создания экспериментальных моделей ракетной техники.

1.3 Самарский региональный чемпионат Воздушно-инженерной школы является отборочным этапом Всероссийского чемпионата Воздушно-инженерной школы (далее – Всероссийский чемпионат).

**2. Учредитель и организаторы Регионального чемпионата**

2.1. Учредителем Регионального чемпионата является министерство образования Самарской области.

2.2. Организаторами Регионального чемпионата выступают:

- Государственное бюджетное нетиповое общеобразовательное учреждение Самарской области «Самарский региональный центр для одарённых детей» (далее – Региональный организатор);

- Федеральное государственное автономное образовательное учреждение высшего образования «Самарский национальный исследовательский университет имени академика С.П. Королева» (Самарский университет) (далее – Региональный соорганизатор);

- Акционерное общество «Уральский завод гражданской авиации».

- Ассоциация «ВИШ» (далее – Всероссийский организатор);

- Муниципальное бюджетное учреждение культуры городского округа Самара «Музейно-выставочный центр «Самара Космическая»;

2.3. Партнерами Регионального чемпионата, по специальному решению организаторов Регионального чемпионата, могут выступать представители органов власти, вузов, телерадиокомпаний федерального уровня и уровня субъектов РФ, на территории которых проводится финальный этап Регионального чемпионата, а также коммерческие организации, зарегистрированные на территории РФ.

2.4. Обеспечение информационной, учебно-методической и экспертно-аналитической поддержки подготовки и проведения Регионального чемпионата осуществляет Всероссийский организатор.

2.5. Обеспечение информационной, ресурсной и финансовой поддержки подготовки и проведения Регионального чемпионата осуществляет Региональный организатор.

2.6. Обеспечение финансовой и технологической поддержки, образовательной составляющей подготовки и проведения Регионального чемпионата осуществляет Региональный соорганизатор.

2.7. Непосредственное руководство организацией и проведением Регионального чемпионата осуществляет организационный комитет, формируемый из представителей учредителя и Региональных организаторов.

2.8. Для осуществления оценивания результатов деятельности команд-участников организационным комитетом формируется Экспертная комиссия.

### **3. Цели и задачи Регионального чемпионата**

#### **3.1 Основные цели Регионального чемпионата:**

- выявление талантливых школьников в Самарской области и привлечение их к наукоёмким и высокотехнологичным областям деятельности, прежде всего к аэрокосмическим исследованиям и смежным разделам науки и промышленности;
- формирование у школьников интереса к профессиям, связанным с космонавтикой, и создание предпосылок для получения технического и естественно-научного образования;
- поддержка деятельности регионального центра, иных образовательных организаций в сфере инженерного образования;
- подготовка и отбор школьников для участия во Всероссийском чемпионате Воздушно-инженерной школы с возможностью дальнейшего участия в других мероприятиях (конкурсах, чемпионатах, конференциях) по научно-технической тематике.

#### **3.2 Основные задачи Регионального чемпионата:**

- пробудить у школьников интерес к наукам о Земле и космосе, инновациям и высоким технологиям в области космической промышленности;
- познакомить школьников с принципами работы космических аппаратов и ракет, дать базовые знания в области электроники, программирования, радиосвязи, передачи и анализа данных, баллистики и механики, помочь освоить современные методы конструирования и электромонтажа;
- привить школьникам навыки работы в команде и дать возможность применить эти навыки на практике при выполнении общей задачи создания действующих моделей ракетной техники разной сложности;

- способствовать развитию у школьников навыков публичных выступлений и подготовки технической документации.

#### **4. Участники Регионального чемпионата**

4.1. К участию в Региональном чемпионате допускаются команды обучающихся 7-11 классов общеобразовательных организаций и учреждений дополнительного образования, а также команды студентов 1 и 2 курсов учреждений среднего профессионального образования.

4.2. Необходимым условием участия является наличие в команде наставника (педагога, научного руководителя, специалиста-консультанта) и капитана команды (из числа обучающихся).

4.3. Участники должны обладать знаниями законов физики, механики, основами программирования и общими естественнонаучными познаниями.

4.4. В состав команды могут входить обучающиеся разных классов и разных образовательных организаций. Участник может входить в состав только одной команды.

4.5. Численный состав команды не ограничен, однако на очном мероприятии Регионального чемпионата число участников команды регулируется и составляет на Региональной очной сессии – не более 5 человек, включая руководителя и капитана команды.

4.6. Возрастных требований к участникам не установлено. На усмотрение организаторов Регионального чемпионата в частном порядке могут допускаться команды, в которых присутствуют обучающиеся 6 классов.

4.7. Участие в Региональном чемпионате бесплатное. Организационный взнос не предусмотрен.

#### **5. Условия проведения Регионального чемпионата**

5.1. Региональный чемпионат проходит в формате соревнований Лиги Младший ГИРД Всероссийского чемпионата Воздушно-инженерной школы в соответствии с Техническим заданием (Приложение 1) и Календарным планом (Приложение 2).

5.2. Региональный чемпионат проходит в четыре этапа:

- прием заявок на участие в Региональном чемпионате;
- заочная сессия Регионального чемпионата (далее – Заочная сессия);
- самостоятельный этап работы участников Регионального чемпионата;
- очный финал Регионального чемпионата (далее – Очный финал).

5.3. Заочная сессия – серия заочных подготовительных лекций и занятий для участников, разработка проекта и технического решения, защита перед членами Экспертной комиссии Регионального чемпионата с презентацией технического проекта.

5.4. На основании Заочной сессии Организаторы формируют списки участников следующего этапа и публикует их на сайте Регионального организатора ([www.codsamara.ru](http://www.codsamara.ru)) в течение 5 рабочих дней с момента завершения Заочной сессии.

5.5. Самостоятельный этап работы участников Регионального чемпионата – работа команды над созданием и изготовлением разработанного технического проекта при помощи материально-технической базы учреждения или собственных ресурсов, демонстрация функционирующих систем и узлов и получение допуска к участию в Очном финале.

5.6. Очный финал – мероприятие продолжительностью 6 дней, включающее подготовку изделий к пускам, проведение ракетных пусков и очное выступление команд перед членами Экспертной комиссии Регионального чемпионата с презентацией результатов работы над проектом и результатов пуска. Региональный финал может включать обучающие тренинги, мастер-классы, экскурсии и другие мероприятия.

5.7. Команды, занявшие призовые места в Очном финале или рекомендованные Экспертной комиссией Регионального чемпионата, приглашаются на Финал Всероссийского чемпионата Воздушно-инженерной школы в качестве участников лиги Младший ГИРД. Подтверждением участия

в Финале Всероссийского чемпионата является наличие пояснительной записки по проекту, направленной на рассмотрение экспертного жюри чемпионата в срок, указанный в положении Всероссийского чемпионата.

5.8. Организаторы предоставляют необходимую инфраструктуру (место пусков) и оборудование (пусковая направляющая, пульт для зажигания, модельные ракетные двигатели) для проведения ракетных пусков.

5.9. На время проведения Очного финала участникам предоставляется проживание и питание (завтрак, обед и ужин), транспортное сопровождение от места проведения Очного финала до места пусков и обратно. Проезд до места проведения Очного финала и обратно после завершения мероприятия осуществляется за счёт направляющей стороны.

5.10. Критерии оценки участников во время Заочной сессии и Очного финала публикуются за 10 календарных дней до начала соответствующего этапа.

5.11. Информация о сроках, условиях и порядке проведения публикуется на интернет-странице Регионального чемпионата, в социальной сети «ВКонтакте» ([www.vk.com/cansat\\_volga](http://www.vk.com/cansat_volga)) и на сайте Регионального организатора ([www.codsamara.ru](http://www.codsamara.ru)).

## **6. Порядок подачи заявок и регистрация участников**

6.1. Для участия в Региональном чемпионате необходимо в срок, установленный в календарном плане (Приложение 2) подать заявку на участие.

6.2. Подача заявки осуществляется посредством заполнения специальной формы регистрации, размещённой на официальном сайте Регионального организатора ([www.codsamara.ru](http://www.codsamara.ru)). Заявка подаётся руководителем команды на всех членов команды.

6.3. При регистрации команды заполняется персональная информация обо всех членах команды, включая наставника, и прикрепляются скан-копии

или фото подписанных согласий на обработку их персональных данных по форме в Приложении 3.

6.4. Ответственность за достоверность предоставляемых сведений несет руководитель команды.

6.5. Итоговое количество и состав участников Регионального чемпионата определяется Организаторами и не может превышать 60 человек.

6.6. При поступлении числа заявок, превышающее возможное число участников, Организаторы Регионального чемпионата оставляют за собой право проведения отбора участников по итогам решения ими конкурсных заданий в дистанционном формате на Заочном этапе.

6.7. Организаторы имеют право отклонить заявку, не удовлетворяющую установленным требованиям.

## **7. Подведение итогов Регионального чемпионата**

7.1. Определение результатов участия в Региональном чемпионате проводится по сумме баллов, полученных командами на Очном финале по оценке Экспертной комиссии.

7.2. По результатам Регионального чемпионата Экспертная комиссия определяет команды-победители (1 место) и команды-призёры (2 и 3 место).

7.3. Команды-победители и команды-призёры Регионального чемпионата награждаются дипломами министерства образования Самарской области.

7.4. Все участники Регионального чемпионата получают сертификат участника.

## **8. Контактная информация**

8.1. Официальный сайт Регионального чемпионата:  
<https://aesa.tech/volga>

8.2. Группа Регионального чемпионата в социальной сети «ВКонтакте»:

[www.vk.com/cansat\\_volga](http://www.vk.com/cansat_volga)

8.3. Официальная электронная почта: [cansat\\_volga@gmail.com](mailto:cansat_volga@gmail.com)

8.4. Сайт Регионального организатора: [www.codsamara.ru](http://www.codsamara.ru)

Контактное лицо со стороны Регионального организатора для уточнения организационных вопросов: Цепяева Елена Владимировна, методист Самарского регионального центра для одаренных детей, тел. 8 (846) 201-10-57 (доб. 107).

8.5. Взаимодействие с участниками Регионального чемпионата осуществляется через официальную электронную почту Регионального чемпионата и официальную группу Регионального чемпионата в социальной сети «ВКонтакте».

## ТЕХНИЧЕСКОЕ ЗАДАНИЕ ЛИГИ МЛАДШИЙ ГИРД

В Приложении 1 представлено техническое задание и требования для команд Лиги младший ГИРД. Несоблюдение представленных в техническом задании требований влечёт недопуск команды к Очному финалу. Выполнение рекомендаций увеличивает количество баллов команды и повышает её рейтинг.

### 1. Общие требования

Ракета-носитель должна выводить на высоту не менее 200 метров и отделять в апогее массогабаритный макет аппарата.

Массогабаритный макет аппарата должен представлять собой цилиндр 220 мм высотой и 66 мм в диаметре с полной массой 350 граммов. Организаторами не предоставляется.

### 2. Требования к системе спасения ракеты-носителя

Ракета-носитель должна быть оборудована системой спасения, обеспечивающей приземление конструкции и её составных отделяемых частей (при наличии) со скоростью не более 10 м/с.

### 3. Требования к бортовому оборудованию ракеты-носителя

3.1. Бортовое оборудование ракеты-носителя должно обеспечивать измерение следующих параметров:

3.1.1. высота полёта;

3.1.2. скорость полета;

3.1.3. значение модуля ускорения.

3.2. Бортовое оборудование аппарата должно фиксировать следующие этапы полета:

3.2.1. факт старта ракеты-носителя;

3.2.2. факт приземления ракеты-носителя.

3.3. Бортовое оборудование должно обеспечивать сохранение данных на энергонезависимую память или/и передачу данных по радиоканалу.

3.4. Система электропитания ракеты-носителя должна обеспечивать работу бортового оборудования не менее 3 часов.

3.5. Бортовой аккумулятор должен быть либо легко доступен для замены в полевых условиях, либо с возможностью подзарядки без разбора ракеты-носителя.

#### 4. Требования к конструкции ракеты-носителя

4.1. Конструкция ракеты-носителя должна обеспечивать безопасность стартовой команды.

4.2. Конструкция ракеты-носителя не должна содержать компонентов, свободный оборот которых не допускается законодательством РФ.;

4.3. Конструкция ракеты-носителя должна защищать аккумулятор бортового оборудования от ударов при падении;

4.4. Конструкция ракеты-носителя должна обеспечивать возможность запуска с пусковой установки Организаторов (Рисунок 1). В случае разработки командой собственной пусковой установки данное требование не предъявляется.

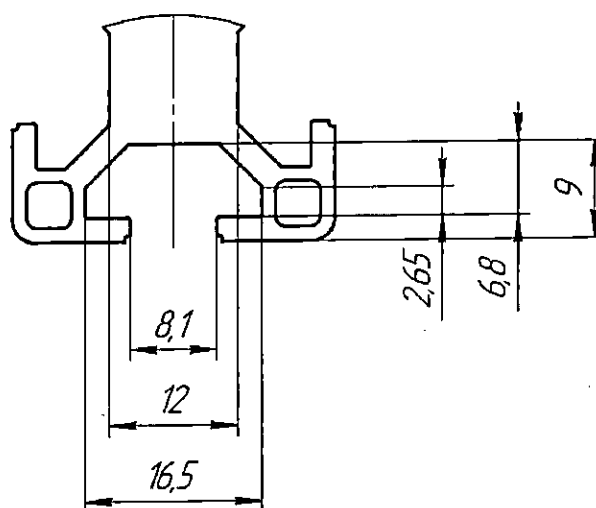


Рисунок 1 – Сечение направляющей пусковой установки

#### 5. Требования к двигательной установке

5.1. Двигательная установка должна иметь полный импульс не более 100 Н\*с включительно.

## **6. Требования к пусковой установке**

Примечание: в случае запуска ракеты-носителя с пусковой установки Организаторов требования пункта 6 не предъявляются.

6.1. Команда должна разработать собственную пусковую установку.

6.2. Штатное время развёртывания пусковой установки должно быть менее 30 минут.

6.3. Конструкция пусковой установки должна обеспечивать безопасность стартовой команды.

## **7. Требования к радиопередаче ракеты-носителя**

Примечание: в случае отсутствия передачи данных по радиоканалу требования пункта 7 не предъявляются.

7.1. Мощность радиопередачи не более 100 мВт.

7.2. Приём телеметрии должен осуществляться на собственную приёмную станцию.

## **8. Прочие требования**

Во время полета внутри ракеты и в процессе отделения массогабаритный макет не должен испытывать перегрузки выше 12g.

## **9. Предлагаемые дополнительные миссии, решаемые ракетой-носителем**

9.1. Измерение горизонтального удаления от точки старта.

9.2. Детектирование факта отделения массогабаритного макета.

9.3. Создание системы, обеспечивающей поиск приземлившейся конструкции РН в условиях отсутствия прямой видимости (высокая трава, заросли кустарника, лес) на удалении до 1 км от точки старта.

9.4. Дополнительно ракета-носитель может выполнять научные, инженерные, научно-исследовательские и другие задачи, поставленные командой. Дополнительную миссию участники определяют самостоятельно. Дополнительные задачи не должны противоречить положению Регионального чемпионата и его приложениям.

**КАЛЕНДАРНЫЙ ПЛАН  
РЕГИОНАЛЬНОГО ЧЕМПИОНАТА В 2025-2026 УЧЕБНОМ ГОДУ**

<b>Этап</b>	<b>Наименование мероприятия</b>	<b>Сроки</b>	<b>Формат проведения</b>
Прием заявок на участие	Прием заявок	13.10.2025- 30.11.2025	Заочный
Заочная сессия	Проведение лекций и подготовительных занятий	06.12.2025 13.12.2025 20.12.2025 (18:00)	Дистанционный (день и время могут уточняться)
	Проведение защиты разработанных проектов команд	12.01.2026	
Самостоятельный этап	Изготовление разработанного проекта командой	13.01.2026- 29.03.2026	Встречи - дистанционно (день и время могут уточняться), самостоятельная работа на базе учреждений
	Первая техническая встреча (краткий отчет команды о проделанной работе)	14.02.2026 (18:00)	
	Вторая техническая встреча (видеодемонстрация проекта, получение допуска к Очному финалу)	14.03.2026 (18:00)	
Очный финал	Заезд участников, подготовка проектов, пуски, защиты проектов	30.03.2026- 03.04.2026	Очный, место проведения: «Самарский региональный центр для одарённых детей», г. Самара, ул. Черемшанская, д. 70

**СОГЛАСИЕ  
НА ОБРАБОТКУ ПЕРСОНАЛЬНЫХ ДАННЫХ НАСТАВНИКА  
команды-участника Самарского регионального чемпионата «Воздушно-инженерная школа»  
(далее – Региональный чемпионат)**

Я \_\_\_\_\_  
(Фамилия, Имя, Отчество)  
серия \_\_\_\_\_ № \_\_\_\_\_ выдан \_\_\_\_\_  
(вид документа, удостоверяющего личность)  
\_\_\_\_\_ (когда и кем выдан)

зарегистрированный (ая) по адресу \_\_\_\_\_

своей волей и в своих интересах в целях организации моего участия в Региональном чемпионате и обработки информации, относящаяся к моей личности, индивидуального учета результатов и ведения статистики с применением различных способов обработки информации даю согласие организатору Регионального чемпионата государственному бюджетному нетиповому общеобразовательному учреждению Самарской области «Самарский региональный центр для одаренных детей», адрес местонахождения: г. Самара, Черемшанская, 70, (далее – оператору) на осуществление любых действий в отношении моих персональных данных: фамилия, имя, отчество, место работы, (наименование организации, адрес местонахождения), занимаемая должность, контактные данные (телефон, адрес электронной почты), которые необходимы или желаемы для достижения указанных выше целей, включая (без ограничения) сбор, систематизацию, накопление, хранение, уточнение (обновление, изменение), использование, распространение (в том числе передача), обезличивание, блокирование, уничтожение, трансграничную передачу и распространение персональных данных, а также на размещение моих персональных данных в сети «Интернет», в том числе в государственных информационных ресурсах, на осуществление любых иных действий с моими персональными данными с учетом федерального законодательства.

Также я даю согласие производить фото- и видеосъемку с моим участием, безвозмездно использовать эти фото-, видео- и информационные материалы во внутренних и внешних коммуникациях, связанных с проведением Регионального чемпионата. Фотографии и видеоматериалы могут быть скопированы, представлены и сделаны достоянием общественности или адаптированы для использования любыми СМИ и любым способом, в частности в буклетах, видео, в информационно-телекоммуникационной сети «Интернет» и так далее, при условии, что произведенные фотографии и видео не нанесут вред моему достоинству.

Настоящим подтверждаю, что в случае необходимости предоставления персональных данных для достижения указанных выше целей третьим лицам, оператор вправе в необходимом объеме раскрывать для совершения вышеуказанных действий информацию обо мне лично (включая мои персональные данные) таким третьим лицам, их агентам и иным уполномоченным лицам, а также предоставлять таким лицам соответствующие документы, содержащие такую информацию, для обработки персональных данных на основании настоящего согласия.

Подтверждаю, что с положением о проведении Регионального чемпионата ознакомлен(а) \_\_\_\_\_  
(подпись лица, давшего согласие)

В случае неправомерного использования предоставленных мною персональных данных, я оставляю за собой право отозвать свое согласие посредством моего письменного заявления, которое может быть либо направлено в адрес оператора по почте заказным письмом с уведомлением о вручении, либо вручено лично под расписку представителю оператора.

Доступ субъекта к персональным данным, обрабатываемым оператором осуществляется в порядке, предусмотренном ст. ст. 14, 20 Федерального закона от 27.07.2006 № 152-ФЗ «О персональных данных».

Настоящее согласие дано мной « \_\_\_\_\_ » \_\_\_\_\_ 20 \_\_\_\_\_ г. и действует два года.

**СОГЛАСИЕ  
РОДИТЕЛЯ (ЗАКОННОГО ПРЕДСТАВИТЕЛЯ)**  
на обработку персональных данных несовершеннолетнего ребенка - участника Самарского  
регионального чемпионата «Воздушно-инженерная школа»  
(далее – Региональный чемпионат)

Я, \_\_\_\_\_,  
(фамилия, имя, отчество)

проживающий(ая) по адресу: \_\_\_\_\_,  
паспорт серия \_\_\_\_\_ № \_\_\_\_\_ выдан « \_\_\_\_\_ » \_\_\_\_\_ г.

\_\_\_\_\_ (наименование органа, выдавшего паспорт)

действующий(ая) в качестве законного представителя,

\_\_\_\_\_ (Ф.И.О. несовершеннолетнего ребенка)

\_\_\_\_\_ (серия и номер свидетельства о рождении или паспорта ребенка, дата выдачи паспорта и выдавший орган)

своей волей и в интересах своего несовершеннолетнего ребенка в целях организации участия моего ребенка в Региональном чемпионате, индивидуального учета его результатов и ведения статистики с применением различных способов обработки даю согласие организатору Регионального чемпионата государственному бюджетному нетиповому общеобразовательному учреждению Самарской области «Самарский региональный центр для одаренных детей», адрес местонахождения: г. Самара, Черемшанская, 70, (далее – оператор) на сбор, систематизацию, накопление, обработку, хранение, уточнение, использование, обезличивание, блокирование, уничтожение, передачу и распространение персональных данных ребенка (фамилия, имя, отчество, серия, номер, кем и когда выдан документ, удостоверяющий личность, а также его вид, дата рождения, СНИЛС, место обучения, (наименование образовательной организации, адрес местонахождения, класс), контактные данные ребенка (телефон, адрес электронной почты) результат участия в Региональном чемпионате), а также на публикацию конкурсной работы ребенка в сети «Интернет», внесение сведений о ребенке в государственный и региональный информационные ресурсы о лицах, проявивших выдающиеся способности, в систему «Навигатор дополнительного образования», как с использованием автоматизированных средств обработки персональных данных, так и без использования средств автоматизации.

Также я разрешаю производить фото- и видеосъемку с участием ребенка, безвозмездно использовать эти фото-, видео- и информационные материалы во внутренних и внешних коммуникациях, связанных с проведением Регионального чемпионата. Фотографии и видеоматериалы могут быть скопированы, представлены и сделаны достоянием общественности или адаптированы для использования любыми СМИ и любым способом, в частности в буклетах, видео, в информационно-телекоммуникационной сети «Интернет» и так далее при условии, что произведенные фотографии и видео не нанесут вред моему и моего ребенка достоинству.

В случае неправомерного использования предоставленных персональных данных согласие на обработку персональных данных отзывается моим письменным заявлением.

Подтверждаю, что с положением о проведении Регионального чемпионата ознакомлен(а)

\_\_\_\_\_ (подпись родителя (законного представителя) /расшифровка)

Настоящее согласие дано мной « \_\_\_\_\_ » \_\_\_\_\_ 20 \_\_\_\_\_ г. и действует два года.

\_\_\_\_\_ (подпись родителя (законного представителя) /расшифровка)

Подпись ребенка, достигшего возраста 14 лет

\_\_\_\_\_ (подпись/расшифровка)

**СОГЛАСИЕ**  
**НА ОБРАБОТКУ ПЕРСОНАЛЬНЫХ ДАННЫХ СОВЕРШЕННОЛЕТНЕГО РЕБЕНКА-**  
**участника Самарского регионального чемпионата «Воздушно-инженерная школа»**  
**(далее – Региональный чемпионат)**

Я, \_\_\_\_\_  
*(фамилия, имя, отчество)*

проживающий(ая) по адресу: \_\_\_\_\_  
паспорт серия \_\_\_\_\_ № \_\_\_\_\_ выдан « \_\_\_\_\_ » \_\_\_\_\_ г.

\_\_\_\_\_  
*(наименование органа, выдавшего паспорт)*

своей волей и в своих интересах в целях организации моего участия в Региональном чемпионате и обработки информации, относящаяся к моей личности, индивидуального учета результатов и ведения статистики с применением различных способов обработки информации даю согласие организатору Регионального чемпионата государственному бюджетному нетиповому общеобразовательному учреждению Самарской области «Самарский региональный центр для одаренных детей», адрес местонахождения: г. Самара, Черемшанская, 70, (далее – оператору) на осуществление любых действий в отношении моих персональных данных (фамилия, имя, отчество, серия, номер, кем и когда выдан документ, удостоверяющий личность, а также его вид, дата рождения, СНИЛС, место обучения (наименование образовательной организации, адрес местонахождения, класс/группа), моих контактных данных (телефон, адрес электронной почты), результат участия в Региональном чемпионате, которые необходимы или желаемы для достижения указанных выше целей, включая (без ограничения) сбор, систематизацию, накопление, обработку, хранение, уточнение, использование, обезличивание, блокирование, уничтожение, передачу и распространение, а также на публикацию моей конкурсной работы в сети «Интернет», внесение сведений обо мне в государственный и региональный информационные ресурсы о лицах, проявивших выдающиеся способности, в систему «Навигатор дополнительного образования», как с использованием автоматизированных средств обработки персональных данных, так и без использования средств автоматизации.

Также я разрешаю производить фото- и видеосъемку с моим участием, безвозмездно использовать эти фото-, видео- и информационные материалы во внутренних и внешних коммуникациях, связанных с проведением Регионального чемпионата. Фотографии и видеоматериалы могут быть скопированы, представлены и сделаны достоянием общественности или адаптированы для использования любыми СМИ и любым способом, в частности в буклетах, видео, в информационно-телекоммуникационной сети «Интернет» и так далее при условии, что произведенные фотографии и видео не нанесут вред моему достоинству.

В случае неправомерного использования предоставленных персональных данных согласие на обработку персональных данных отзывается моим письменным заявлением.

Подтверждаю, что с положением о проведении Регионального чемпионата ознакомлен(а)

\_\_\_\_\_  
*(подпись лица, давшего согласие)*

Настоящее согласие дано мной « \_\_\_\_\_ » \_\_\_\_\_ 20 \_\_\_\_\_ г. и действует два года.

\_\_\_\_\_  
*(подпись/расшифровка)*

УТВЕРЖДЕН  
распоряжением  
министерства образования  
Самарской области  
от \_\_\_\_\_ № \_\_\_\_\_

### СОСТАВ

Оргкомитета Самарского регионального чемпионата  
«Воздушно-инженерная школа» в 2024-2025 учебном году

- Пряхина  
Юлия Владимировна - и.о. руководителя управления общего образования министерства образования Самарской области, председатель;
- Липенская  
Ирина Александровна - к.п.н., директор государственного бюджетного нетипового общеобразовательного учреждения Самарской области «Самарский региональный центр для одаренных детей»;
- Ткаченко  
Иван Сергеевич - к.т.н., доцент, директор института авиационной и ракетно-космической техники федерального государственного автономного образовательного учреждения высшего образования «Самарский национальный исследовательский университет имени академика С.П. Королева», старший научный сотрудник Передовой инженерной аэрокосмической школы «Интегрированные технологии в создании аэрокосмической техники» и научно-исследовательской лаборатории автоматизированных систем научных исследований (по согласованию);
- Полежаев Роман  
Геннадьевич - к.ф.-м.н., заместитель директора по организации специализированных смен государственного бюджетного нетипового общеобразовательного учреждения

Самарской области «Самарский региональный центр для одаренных детей»;

Радченко

Владимир

Вячеславович

- к.ф.-м.н., президент Ассоциации «Воздушно-инженерная школа»;

Демина

Алена Юрьевна

инженер-конструктор 2 категории отдела  
- РКП АО «УЗГА»,  
член правления Ассоциации «Воздушно-инженерная школа» – представитель Самарской области;

Четина Анастасия

Сергеевна

- менеджер школы ракетостроения «Иноватика»;

Юданова Эвелина

Станиславовна

студент федерального государственного автономного образовательного учреждения высшего образования «Самарский национальный исследовательский университет имени академика С.П. Королева».